

TECHNICKÉ ÚDAJE

Jmenovitý tepelný výkon	3,8 kW
Účinnost	86 %
Průměr kouřovodu	150 mm
Min. tah (podtlak) při jmen. tepelném výkonu	12 Pa
Teplota spalin	193 °C
Objemový proud spalin	3 g/s
Emise CO ve spalinách (při 13 % O ₂)	0,0814 %
Prach ve spalinách (při 13 % O ₂)	16 mg/Nm ³
Množství paliva za hodinu	1,15 kg/h
Palivo	dřevo (buková polena)
Hmotnost	116 kg



SEZNAM NÁHRADNÍCH DÍLŮ

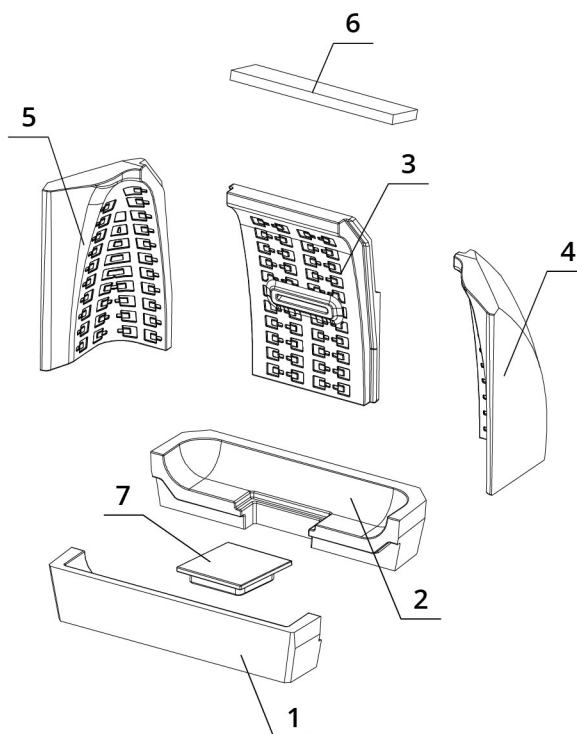
Sklo



570 x 468 mm

Carconové topeniště

1. Dno přední
2. Dno zadní
3. Záda
4. Bok pravý
5. Bok levý
6. Deflektor
7. Záslepka



BEF FEEL 6 PASSIVE

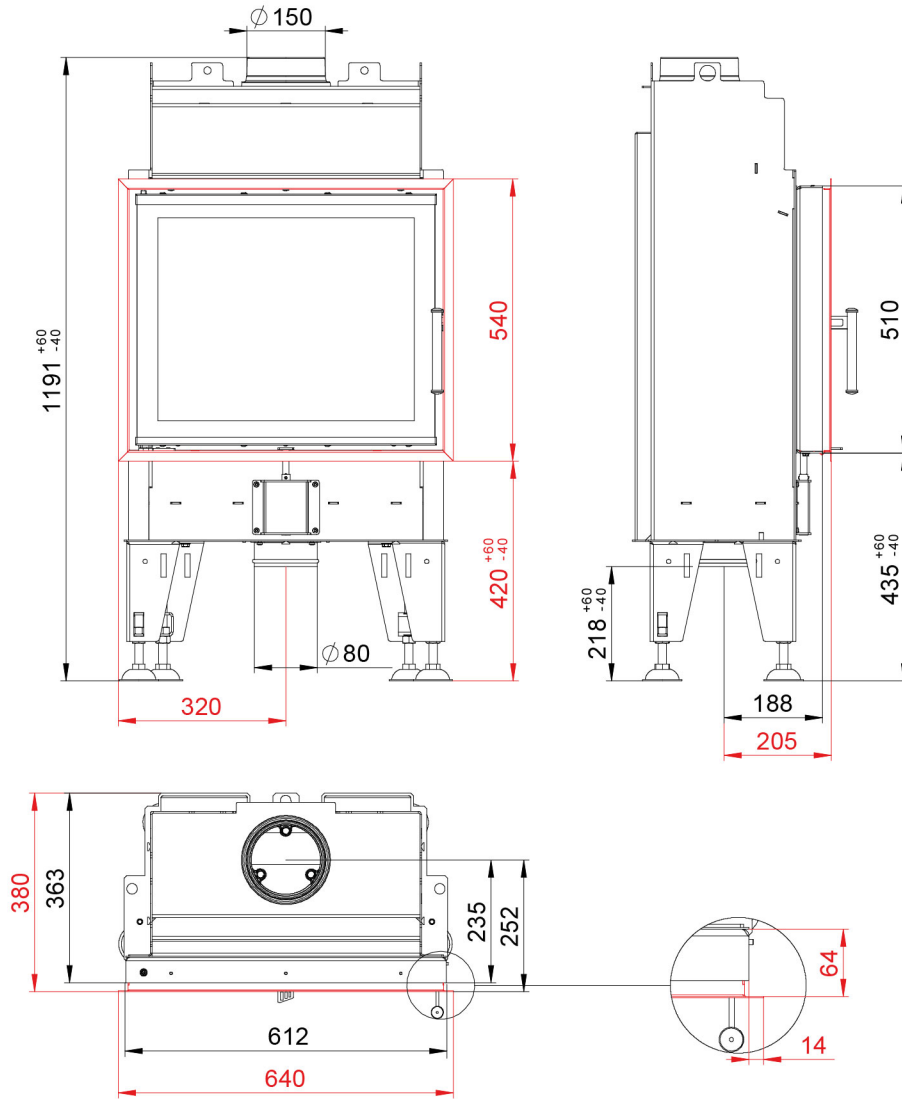
BLOWER DOOR
TEST

ČSN EN
13229

eco
design

www.befhome.com

TECHNICKÝ VÝKRES



BEF FEEL 6 PASSIVE

BLOWER DOOR
TEST

ČSN EN
13229

eco
design

www.befhome.com